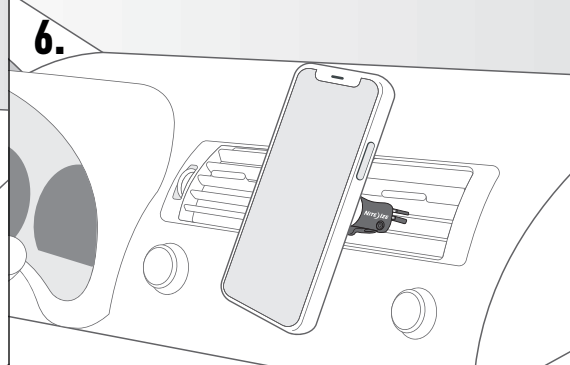
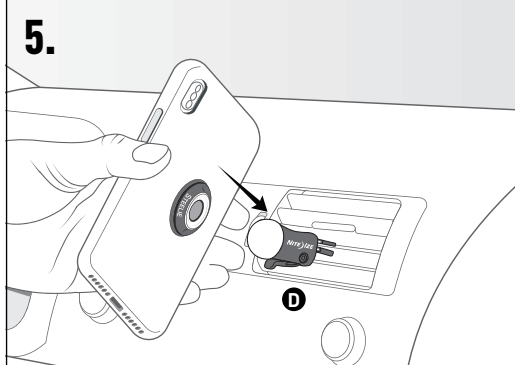
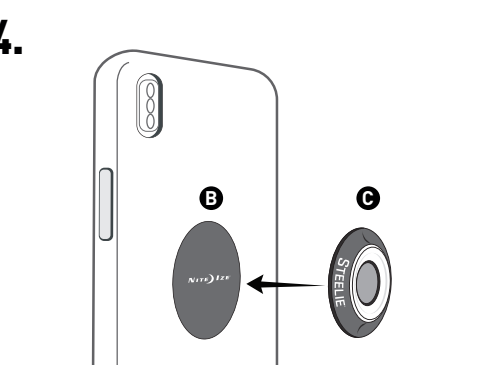
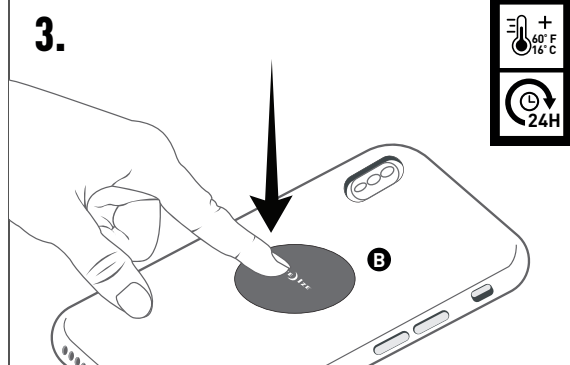
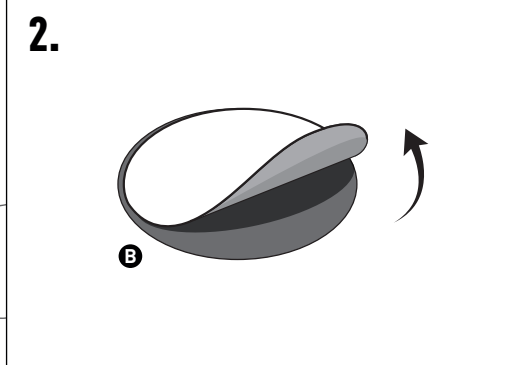
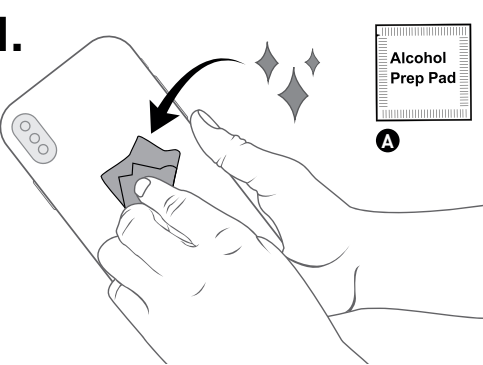
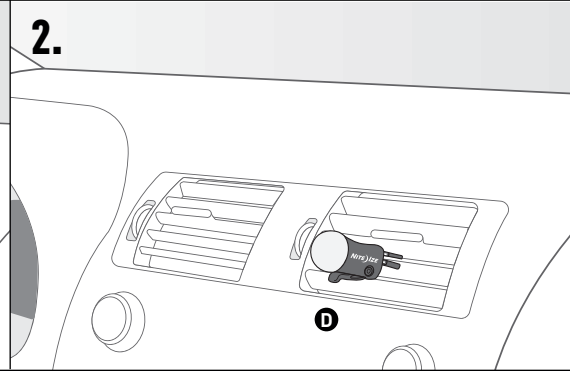
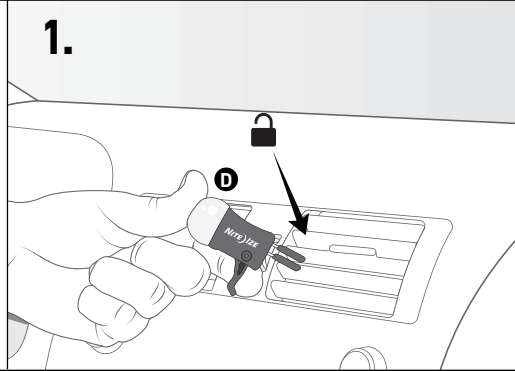
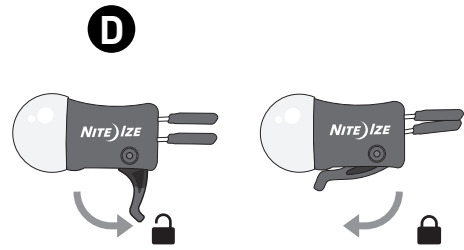
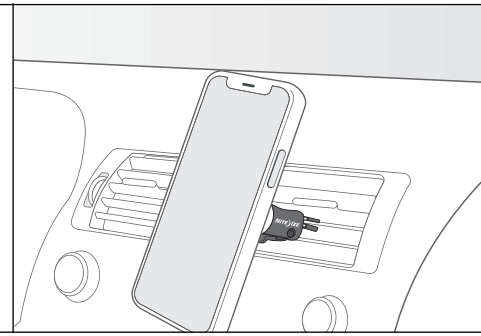
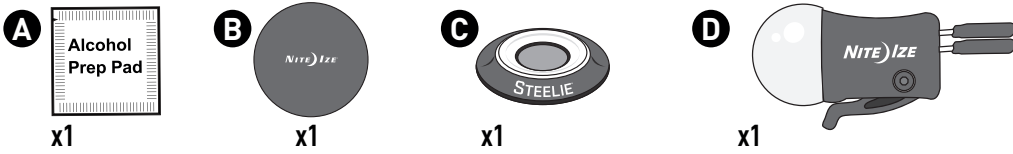


Read all instructions carefully before installation.



(B) Performs best on rigid/hardshell cases. May not adhere to some soft/flexible cases. Compatible with most glass-backed phones; coating on some glass-backed phones may prevent metal plate from adhering. Using a hardshell case is recommended.

MAGNET WARNING—PLEASE READ

Magnetic materials will not damage cellular devices, tablets, or similar items, but may affect wireless charging and other electronic accessories. Magnets can damage certain sensitive objects including pacemakers, computer hard-drives, credit cards, CRT displays, and other similar items, but generally only when placed directly on and touching such items. Please review your owner's manuals as Nite Ize assumes no liability for damage to any objects or devices. Keep out of reach of children. Magnets can be harmful if swallowed.

FR INSTRUCTIONS D'UTILISATION DE L'ENSEMBLE DE FIXATION SUR GRILLE DE VENTILATION ORBITER™

Veuillez lire toutes les instructions attentivement avant installation.

(B) Efficacité optimale sur les étuis rigides. Peut ne pas adhérer à certains étuis souples. Compatible avec la plupart des téléphones à vitre arrière; le revêtement utilisé sur certains téléphones à vitre arrière peut nuire à l'adhérence de la plaque métallique. Dans ce cas, il est recommandé d'utiliser un étui rigide.

MISE EN GARDE CONCERNANT L'AIMANT—À LIRE

Les matériaux magnétiques n'endommageront pas les téléphones cellulaires, les tablettes ou d'autres dispositifs semblables, mais ils peuvent affecter le chargement sans fil et d'autres accessoires électroniques. Les aimants peuvent endommager des objets sensibles comme les stimulateurs cardiaques, les disques durs d'ordinateurs, les cartes de crédit, les afficheurs à écran cathodique et d'autres objets semblables, mais cela se produit généralement que lorsque l'aimant est en contact direct avec ces objets. Veuillez consulter le manuel de l'utilisateur sur le fait que Nite Ize ne peut être tenue responsable de tout dommage à de tels objets ou dispositifs. Maintenir hors de portée des enfants. Les aimants peuvent être dangereux en cas d'ingestion.

DE ANLEITUNG FÜR DAS LÜFTUNGSSCHLITZ-KIT ORBITER™

Lesen Sie die Anleitung sorgfältig durch, bevor Sie mit der Montage beginnen.

(B) Optimal für die Verwendung mit Hartschalenhüllen geeignet. Hält möglicherweise nicht an bestimmten weichen Hüllen. Mit den meisten glasbeschichteten Mobiltelefonen kompatibel. Die Beschichtung einiger glasbeschichteter Mobiltelefone kann die Haftung der Metallplatte verhindern. In einem solchen Fall empfehlen wir die Nutzung einer Hartschalenhülle.

WICHTIGER HINWEIS ZU MAGNETEN—BITTE LESEN!

Magnetische Materialien verursachen keine Schäden an mobilen Geräten, Tablet-Computern oder ähnlichen Objekten, können aber die kabellose Aufladung und die Funktion anderer elektronischer Zubehöriteile beeinträchtigen. Magnete können bestimmte empfindliche Gegenstände wie Herzschrittmacher, Computerfestplatten, Kreditkarten, Röhrenbildschirme und ähnliche Objekte beschädigen – in der Regel aber nur, wenn sie direkt auf solche Gegenstände gelegt werden oder mit ihnen in Berührung kommen. Bitte lesen Sie dazu die Bedienungsanleitung des entsprechenden Geräts. Nite Ize übernimmt keinerlei Haftung für Schäden an Geräten und anderen Objekten. Für Kinder unzugänglich aufbewahren. Magnete können bei Verschlucken gesundheitliche Schäden verursachen.

日本語 ORBITER™ 送風口キットの説明書

取り付けの前にすべての指示をよくお読みください

(B) ハードケースやハードシェルケースでのご使用が最適です。ソフトケースや柔軟なケースには接着しない場合があります。ほとんどの背面ガラスの電話でのご使用いただけますが、一部の背面ガラスの電話では、金属プレートが接着できないようになっています。この場合、ハードシェルケースのご使用をお勧めします。

マグネットに関する警告 – 必読

マグネット素材は、携帯機器、タブレット、類似の装置を損傷することはありませんが、ワイヤレス充電やその他の電子アクセサリに影響する場合があります。マグネットは、ペースメーカー、コンピューターハードドライブ、クレジットカード、CRTディスプレイ、他の類似の装置を含む特定の精密なものを損傷する場合がありますが、一般的には、そのようなものに直接マグネットを置いたり触ったときだけです。各装置の取扱説明書をご参照ください。Nite Izeは、そのようなものや装置への損傷に関し、一切責任を負いません。お子様の手の届かないところに保管してください。マグネットは飲み込むと危険です。

ES INSTRUCCIONES DEL JUEGO PARA LA VENTILACIÓN ORBITER™

Lea todas las instrucciones cuidadosamente antes de la instalación.

(B) Funciona mejor con estuches rígidos/de cubierta dura. Puede no adherirse a algunos estuches blandos/flexibles. Compatible con la mayoría de los teléfonos con reverso de vidrio; el revestimiento de algunos teléfonos con reverso de vidrio puede evitar que la placa metálica se adhiera. En este caso, se recomienda usar un estuche de cubierta dura.

ADVERTENCIA SOBRE EL IMÁN—LEA, POR FAVOR

Los materiales magnéticos no dañarán los dispositivos celulares, tabletas o artículos similares, pero pueden afectar la carga inalámbrica y otros accesorios electrónicos. Los imanes pueden dañar ciertos objetos sensibles, como marcapasos, discos duros de computadora, tarjetas de crédito, pantallas TRC y otros artículos similares, pero generalmente solo cuando se colocan directamente sobre ellos y existe contacto. Revise los manuales del propietario, ya que Nite Ize no asume ninguna responsabilidad por daños a ningún objeto o dispositivo. Mantenga fuera del alcance de los niños. Los imanes pueden ser nocivos si son ingeridos.

SV INSTRUKTIONER FÖR LUFTVENTIL-MONTERINGSSATS ORBITER™

Läs alla instruktioner noggrant innan installation.

(B) Fungerar bäst på styva/hårda fodral. Fäster inte alltid på vissa mjuka/björbara fodral. Fungerar med de flesta telefoner med baksida av glas; beläggnigen på vissa telefoner med baksida av glas kan förhindra att metallplattan fäster. I sådana fall rekommenderas ett hårt fodral.

MAGNETVARNING—VAR GOD LÄS

Magnetiska material skadar inte mobiltelefoner, surfplattor, eller liknande föremål, men kan påverka trådlös uppladdning och andra elektroniska accessoarer. Magneter kan skada vissa känsliga föremål, inklusive pacemakers, datorers hårddiskar, kreditkort, katodstråle-skärmar, och andra liknande föremål, men vanligen bara om de placeras direkt på och vidrör sådana föremål. Var god läs handboken eftersom Nite Ize inte åtar sig något skadeståndsansvar för skador på sådana föremål eller apparater. Förvara utom räckhåll för barn. Magneter kan vara skadliga om de sväljs.

RU ИНСТРУКЦИИ ПО УСТАНОВКЕ ДЕРЖАТЕЛЯ ORBITER™ НА ВЕНТИЛЯЦИОННУЮ РЕШЕТКУ

Внимательно прочтите все инструкции перед установкой.

(B) Магниты лучше всего крепятся к жестким чехлам. Магниты могут не крепиться к некоторым мягким чехлам. Комплекты совместимы с большинством телефонов со стеклянными задними поверхностями, однако покрытие некоторых телефонов со стеклянными задними поверхностями может препятствовать креплению металлической пластины. В этом случае рекомендуется использовать жесткий чехол.

ВАЖНОЕ ПРЕДУПРЕЖДЕНИЕ О МАГНИТЕ

Магнитные материалы не оказывают вредного воздействия на мобильные устройства, планшеты или аналогичные устройства, но могут негативно повлиять на устройства для беспроводной зарядки и другие электронные принадлежности. Магниты могут повредить некоторые чувствительные устройства, включая кардиостимуляторы, компьютерные жесткие диски, кредитные карты, мониторы с ЭЛТ и другие подобные устройства, но, как правило, только при непосредственном размещении магнита на такие устройства или прикосновении к ним. Ознакомьтесь с руководствами для пользователя, поскольку компания Nite Ize не несет ответственности за ущерб, нанесенный каким-либо изделиям или устройствам. Храните магниты в недоступном для детей месте. Магниты могут нанести серьезный вред здоровью при проглатывании.

TR ORBITER™ HAVALANDIRMA İÇİN KİT TALİMATLARI

Montaja başlamadan önce tüm talimatları dikkatlice okuyunuz.

(B) En iyi performansı esnemeyen / sert telefon kılıflarında kullanılarak alabilirsiniz. Bazı esnek / yumuşak telefon kılıflarına yapışmayabilir. Arkası cam olan birçok telefon ile uyumludur; bazı cam arkalı telefonlardaki camın üzerindeki kaplama metal plakamın yapışmasına engel olabilir. Bu durumlarda sert bir telefon kılıfı kullanılması tavsiye edilmektedir.

MİKNATIS UYARISI— LÜTFEN OKUYUNUZ

Manyetik maddeler, mobil telefon, tablet ve benzeri cihazlara zarar vermezler, ancak kabloşuz şarj veya diğer elektronik aksesuarlara zarar verebilirler. Mıknatıslar, genel olarak sadece doğrudan üzerlerine yerleştirildiklerinde ve dokunur vaziyetteyken, kalp pili, bilgisayar sabit sürücüsü, kredi kartı, katot ışınlı tüp ve benzeri hassas nesnelere zarar verebilir. Lütfen kullanım talimatlarını dikkatlice okuyunuz; Nite Ize herhangi bir nesne veya cihaza gelebilecek zarardan sorumlu değildir. Çocukların erişemeyeceği yerde saklayın. Mıknatıslar yutulduğunda zararlı olabilir.